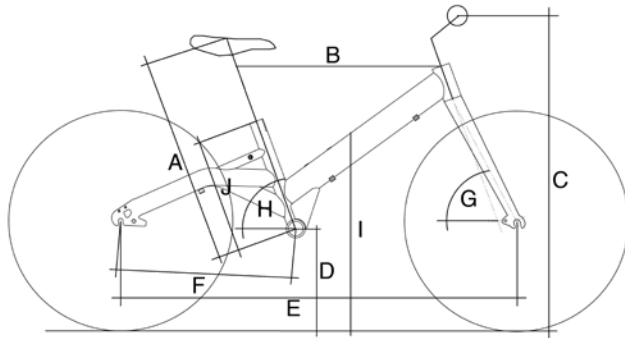


# LIKEtoBIKE 20



A	Sitzhöhe (mm)	405 - 550
B	Rahmenlänge (mm)	460
C	max. Lenkerhöhe (mm)	755
D	Tretlagerhöhe (mm)	235
E	Radstand (mm)	905
F	Hinterbaulänge (mm)	400
G	Steuerrohrwinkel (°)	70
H	Sitzrohrwinkel (°)	70
I	Überstandshöhe (mm)	465
J	Sitzrohrlänge (mm)	265

## Technische Daten:

- > Rahmen: Aluminium, Schutzblech-, Gepäckträger- und Flaschenhalterösen,
- > Gabel: Aluminium, Schutzblechösen
- > Räder: 20", Aluminiumfelgen und -naben, Schnellspannachsen, vorne 20, hinten 28 Edelstahlspeichen
- > Reifen: Schwalbe BIG APPLE 50-406, Reflexstreifen
- > Vorbau und Lenker: in Neigung und Höhe verstellbarer Ahead-Vorbau 1 1/8", Aluminium
- > Griffe: Sram, MRX Comp, 7-SPD
- > Sattelstütze: Aluminium,  $\varnothing$  27,2 mm, 280 mm
- > Bremsen: V-Brakes, Aluminium
- > Bremsgriffe: verstellbare, kurze Aluminiumgriffe
- > Tretlager: Aluminium, Kurbellänge 127 mm, Kettenblatt 32 T mit Kettenschutzring
- > Innenlager: Cartridge, gedichtete Lager
- > Schaltung: 7-fach, Suntour Neos 1.0
- > Kassette: Shimano 12-28T, 7-SPD Cassette
- > serienmäßiges Zubehör: Seitenständer, vorderer und hinterer Reflektor
- > optionales Zubehör: Schutzbleche, Froglights, Taillight, Gepäckträger, Flaschenhalter, Vorderrad mit Nabendynamo, Scheinwerfer und Rücklicht
- > Gewicht: 9,0 kg